

# BAUER

## Solartechnik GmbH



GERMAN BRAND

# BS-6MBB5-GG

Monokristallijn zonnepaneel 300 - 310 W



### VERMOGENSGARANTIE

30 jaar produktgarantie en een lineaire vermogensgarantie over een tijdsverloop van 30 jaar



### CERTIFICERING

Huisinterne kwaliteitscontroles - herhaaldelijk door onafhankelijke proefinstituten gecertificeerd



### RENDEMENT

Hoog rendement voor een optimale opbrengst - produktvernieuwingen worden in de productie opgenomen



### PLUSSORTERING

Zonnepanelen worden uitsluitend met een positieve vermogenstolerantie geleverd



### PERC BIFACIAL TECHNOLOGIE

Tweezijdig actieve cellen en een doorschijnende onderfolie verhogen de opbrengst tot 30%



### WEERSBESTENDIGHEID

Gestandaardiseerde mechanische belastingsproeven bevestigen de weersbestendigheid



### DUITSE GARANTIEGEVER

Mocht er een garantiegeval intreden dan zorgt een Duits bedrijf voor de afhandeling



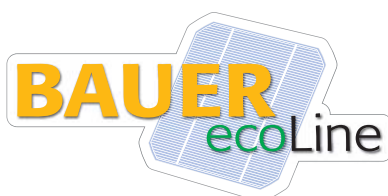
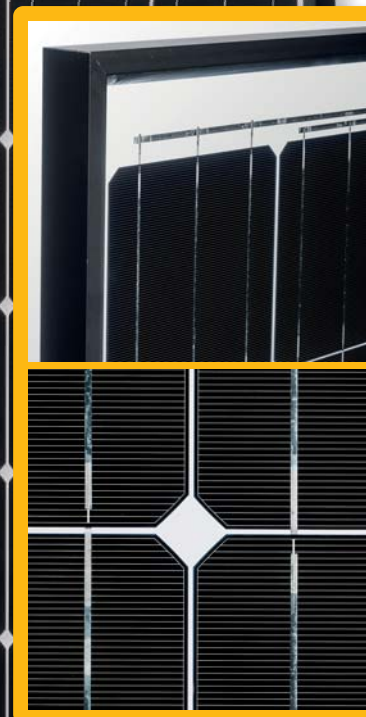
### DUURZAAMHEID

Hoogwaardige onderdelen voor een optimale bescherming bij elke weersgesteldheid



### HANDLING

Lage vracht- en opslagkosten en eenvoudige plaatsing door een uitgekiend verpakkingsconcept



GETEST EN GEGARANDEERD DOOR  
**BAUER SOLARTECHNIK**

HOGE KWALITEITSSTANDAARD VAN DUITSE INGENIEUREN

## Mechanische gegevens

|                       |  |
|-----------------------|--|
| Zonnecellen           | monokristallijn/ PERC Bifacialcellen                   |
| Celverdeling          | 6 x 10 (60)  |
| Modulematen           | 1664 x 998 x 35 mm                                     |
| Gewicht               | 25,4 kg  |
| Voor- en achterzijde: | telkens voorzien van 2,5 mm<br>gehard zonnepanelenglas |
| Raam                  | geanodiseerd aluminium                                 |
| Inbedmateriaal        | EVA  |
| Aansluiting           | junction box $\geq$ IP 67                              |
| Aantal dioden         | 3 bypass dioden  |
| Kabel/Stekker         | 4 mm <sup>2</sup> , 1100 mm, MC4-compatibel            |

## Temperatuurcoëfficiënten

|                                     |              |
|-------------------------------------|--------------|
| Nominale bedrijfstemperatuur (NOCT) | 45°C $\pm$ 2 |
| Temperatuurcoëfficiënt van $I_{sc}$ | +0,050 %/K   |
| Temperatuurcoëfficiënt van $V_{oc}$ | -0,290 %/K   |

## Bedrijfsomstandigheden

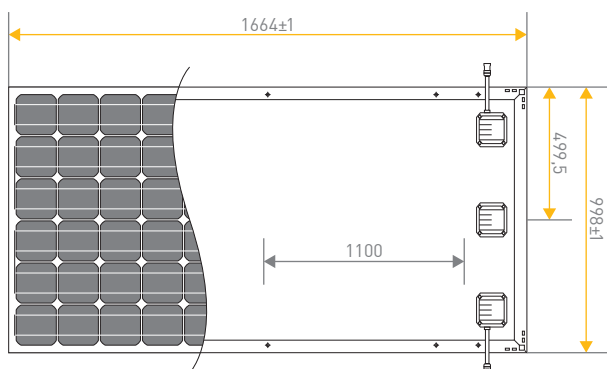
|                                   |                                |
|-----------------------------------|--------------------------------|
| Maximale systeemspanning          | 1000 V DC (TÜV)                |
| Bedrijfstemperatuur               | -40 bis 85°C                   |
| Maximale seriezekering            | 20 A                           |
| Statische belasting (sneeuw/wind) | 5400 Pa                        |
| Hagel                             | $\varnothing$ 25 mm bei 23 m/s |

## Elektrische gegevens<sup>1</sup>

### BS-300-6MBB5-GG BS-305-6MBB5-GG BS-310-6MBB5-GG

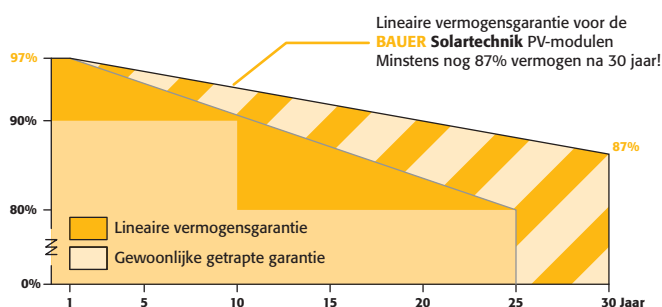
|  |        |        |        |
|--|--------|--------|--------|
| Nominaal maximaal vermogen $P_{max}$ ( $W_p$ ) | 300 W  | 305 W  | 310 W  |
| Positieve vermogenstolerantie $P_{max}$ (%)    | 0 ~ +3 | 0 ~ +3 | 0 ~ +3 |
| Spanning bij maximaal vermogen $V_{mpp}$ (V)   | 32,2   | 32,4   | 32,6   |
| Stroom bij maximaal vermogen $I_{mpp}$ (A)     | 9,31   | 9,42   | 9,52   |
| Kortsluitstroom $I_{sc}$ (A)                   | 9,60   | 9,72   | 9,87   |
| Openklemspanning $V_{oc}$ (V)                  | 39,80  | 39,90  | 40,10  |
| Modulerendement $\eta_m$ (%)                   | 18,06  | 18,37  | 18,67  |

## Maatvoering



## Garantie bepalingen<sup>2</sup>

Productgarantie 30 jaar  
 Vermogensgarantie 30 jaar (minstens nog 87% na 30 jaar)



## Verpakkingseenheden

|                          |           |
|--------------------------|-----------|
| Modulen per pallet       | 30 Stück  |
| Modulen per volle vracht | 840 Stück |

## Kwalificering en Certificering

IEC 61215:2005  
 IEC 61730-1:2004 / IEC 61730-2:2004



<sup>1</sup>Waarden bij standaard testomstandigheden (STC): Luchtverdichting 1,5 AM, Instraling 1000 W/m<sup>2</sup>, Celtemperatuur 25°C. STC-meetafwijking:  $\pm$ 3 % ( $P_{max}$ ),  $\pm$ 10 % ( $V_{max}$ ,  $I_{mpp}$ ,  $V_{oc}$ ,  $I_{sc}$ ). <sup>2</sup>Nominale waarden bevinden zich in de schriftelijke garantievoorwaarden. Opmerking: lees aub de veiligheid- en plaatsingsvoorschriften voor U dit product gebruikt. Wijzigingen voorbehouden. © 2017 Bauer Energiekonzepte GmbH. Stand: 25.07.2018.



Verdeling:

**BAUER** ENERGIEKONZEPTE

Bauer Energiekonzepte GmbH  
 Hinter der Mühle 2 · D-55278 Selzen

Telefoon: +49 (0) 6737 - 8081 - 60  
 Fax: +49 (0) 6737 - 8081 - 66

info@bauer-energiekonzepte.de  
 www.bauer-energiekonzepte.de