

Technische fiche: ecoTEC plus VCW 296/5-5 - VCW 346/5-5 - VCW 376/5-5

algemeen

- identificatienummer : CE-0085CM0321
- CE-gekeurd categorie aardgas I2E(S)B en vloeibaar gas I3P
- certificaat "HOOG RENDEMENT" overeenkomstig richtlijn 92/42CEE
- energieklasse verwarming A
- energieklasse sanitair A - sanitair tapprofiel XL
- keuring C13, C33, C43, C53, C83, C93, B23, B33

bijzondere kenmerken

- condensatiegaswandketel voor centrale verwarming en warmwaterproductie volgens doorstroomprincipe
- vermogens verwarming 24, 30 en 37 kW
- vermogens warmwaterproductie 29, 34 en 37 kW
- modulerende brandertechniek 20 - 100 %
- rendement bij deellast 108 %
- NOX < 40 mg/kWh klasse 5
- eBUS systeem
- digitale display met tekst, status-, diagnose- en foutweergave
- instelbaar deellastvermogen verwarming
- hoogrendementpomp EEI < 0,23 Eup Ready
- sanitaire tapwatervoeler (taptemperatuur tot op 1° nauwkeurig)
- programmeerbare en regelbare warme start functie (warm warm <4s)

toepassingen

- verwarming en warmwaterproductie volgens doorstroomprincipe
- geschikte oplossing voor allerlei woningtypes, van appartementen tot ééngezins- en meergezinswoningen
- uitermate geschikt voor passieve- en laag energie woningen
- gedwongen afvoer (geen schoorsteen nodig)
- voor zowel traditionele (radiatoren/convectoren) als voor laagtemperatuurinstallaties (vloerverwarming) geschikt
- beschikbaar voor aardgas en vloeibaar gas

complete uitrusting

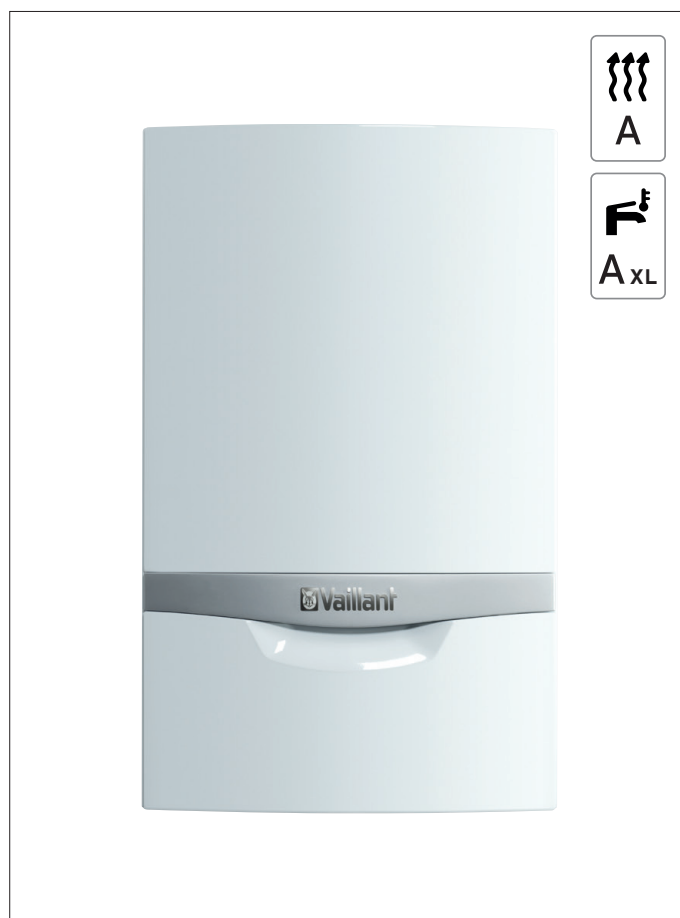
- compleet systeem met hoogrendementpomp, automatische ontluchter, expansievat verwarming 10 l (niet voor VCW 376), veiligheidsklep verwarming 3 bar, instelbare bypass, manometer, condenswaterafvoer, waterdruk- en debietsensor
- primaire warmtewisselaar volledig uit roestvrijstaal
- brandermodule opgebouwd uit een toerental geregelde ventilator, elektronische geregelde gas/luchtverhouding en premixbrander volledig uit roestvrijstaal met ontstekings- en ionisatie-elektrode
- secundaire warmtewisselaar uit roestvrijstaal voor warmwaterproductie ingebouwd met sanitaire tapwatervoeler
- sanitaire voorrang d.m.v. een ingebouwde gemotoriseerde verdeelklep
- ingebouwde sturing van een externe cv-pomp
- vorstbeveiliging
- gebrek-aan-waterbeveiliging
- anti-blokkeersysteem pomp en verdeelklep

accessoires

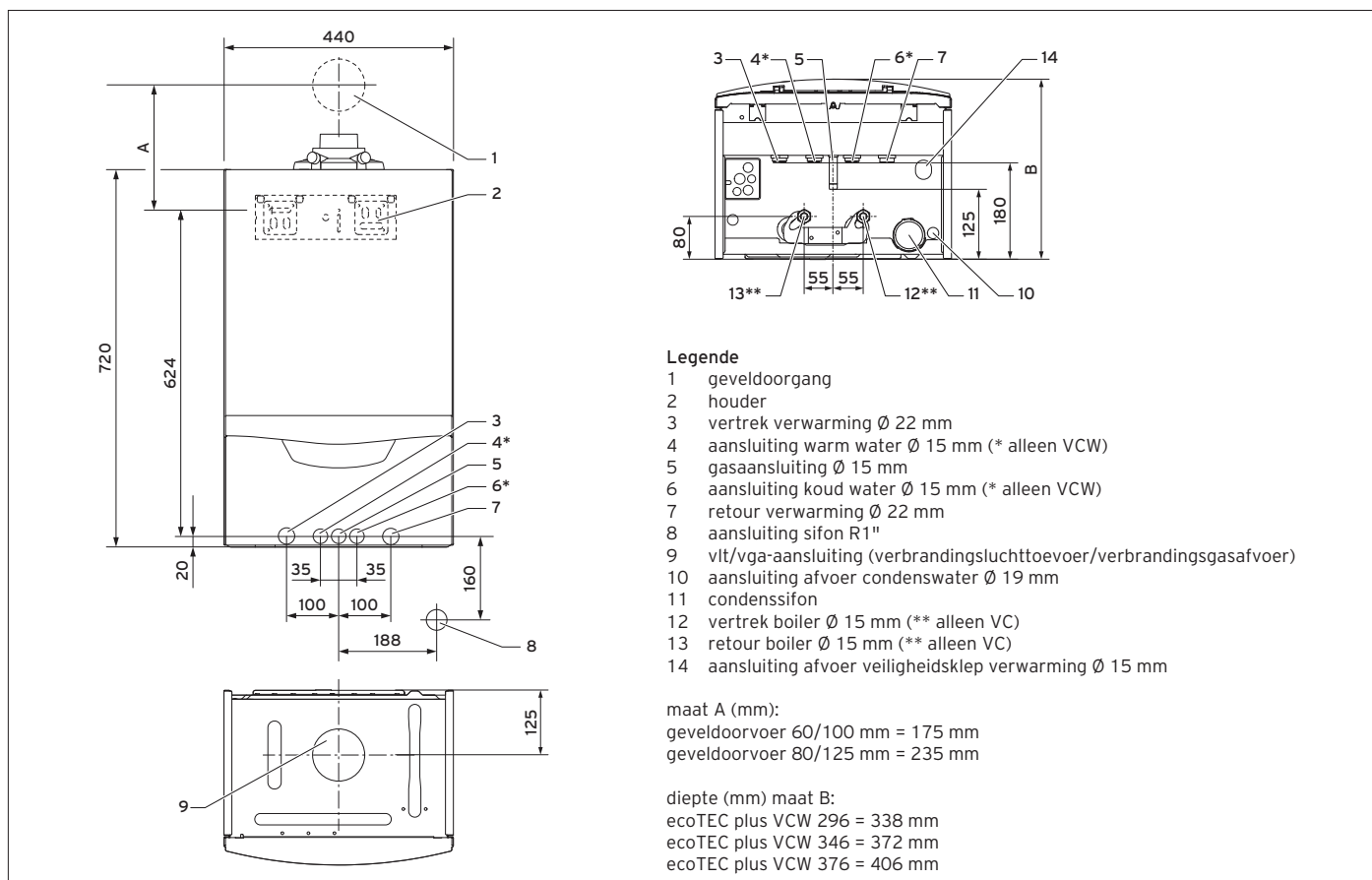
- aansluitset verwarming met gaskraan ¾" (code 306225)
- voormontagebeugel (code 306230)
- adapter VR 36 voor 3-draadse aan/uit-thermostaten (code 0020117036)
- condenspomp ecoLEVEL (code 306287)
- DDC-module VR 34 (0 - 10 V signaal) (code 0020017897)
- geveldoorvoer 60/100 mm (code 303933)
- dakdoorvoer 60/100 mm (code 0020060570)
- adapter 80/125 mm (code 0020177469)
- geveldoorvoer 80/125 mm (code 303209)
- dakdoorvoer 80/125 mm (code 303200)
- adapter 80/80 mm (code 002014470)

Benaming	Gassoort	Categorie	Artikelnummer
VCW 296/5-5	aardgas en vloeibaar gas	I2E(S)B en I3P *	0010011632
VCW 346/5-5	aardgas en vloeibaar gas	I2E(S)B en I3P *	0010011633
VCW 376/5-5	aardgas en vloeibaar gas	I2E(S)B en I3P *	0010011634

* afstelling naar propaan, door een Vaillant-techniekter ter plaatse



Maatschets en aansluitpunten



Technische gegevens		VCW 296/5-5	VCW 346/5-5	VCW 376/5-5
vermogen bij G20				
vermogensbereik bij 50/30°	kW	5,7 - 26,5	6,4 - 31,8	7,1 - 37,1
vermogensbereik bij 80/60°	kW	5,2 - 25,0	5,8 - 30,0	6,4 - 35,0
max. vermogen sanitair warmwaterproductie	kW	30,0	34,0	38,0
rendement bij deellast vermogen Hi (EPB)	%	108	108	108
energieklasse verwarming	-	A	A	A
seizoensrendement	%	92	92	93
energieklasse sanitair (tapprofiel)	-	A (XL)	A (XL)	A (XL)
algemeen				
min./max. rookgastemperatuur	°C	40/74	40/80	40/80
min./max. rookgasdebiet	g/s	2,74/13,8	2,78/15,65	3,05/17,5
CO ₂ -gehalte	%	9,0	9,0	9,0
NO _x -emissie/CO-emissie	mg/kWh	29,6/9,8	33/9,4	37/11,9
condenswaterhoeveelheid bij 40/30° (pH-waarde condenswater)	l/h	2,6 (3,5 - 4,0)	3,1 (3,5 - 4,0)	3,6 (3,5 - 4,0)
geluidsniveau	dB(A)	46	45	46
verwarming				
instelbereik/max. keteltemperatuur cv	°C	30 - 75 (85)	30 - 75 (85)	30 - 75 (85)
beschikbare opvoerhoogte cv-pomp	mbar	180	220	120
debiet cv-pomp bij ΔT 20	l/h	1.075	1.290	1.505
inhoud expansievat	l	10	10	-
min./max. werkdruk verwarming	bar	0,8/3,0	0,8/3,0	0,8/3,0
sanitair warmwaterproductie				
instelbereik taptemperatuur warm water	°C	35 - 65	35 - 65	35 - 65
min./max. waterdruk	bar	0,35 - 10,0	0,35 - 10,0	0,35 - 10,0
min./max. tapbereik bij ΔT 25K/ΔT 30K/ΔT 45K	l/min	1,5 - 17,2/14,3/9,5	1,5 - 19,4/16,2/10,8	1,5 - 21,7/18,2/12,1
aansluitingen				
aansluiting vertrek en retour cv	Ø mm	22	22	22
aansluiting gas	Ø mm	15	15	15
aansluiting koud- en warmwater	Ø mm	15	15	15
aansluiting afvoer veiligheidsklep cv/afvoer condenswater	Ø mm	15/19	15/19	15/19
rookgasafvoer/luchttoevoer concentrisch	Ø mm	60/100	60/100	80/125
met adapter	Ø mm	80/125 of 80/80	80/125 of 80/80	80/80
afmetingen				
hoogte/breedte/diepte	mm	720/440/338	720/440/372	720/440/406
gewicht (leeg)	kg	36,5	39,5	41,0
elektra				
elektrische voeding	V/hz	230/50	230/50	230/50
min. - max. spanning	V	190 ... 253	190 ... 253	190 ... 253
ingebouwde zekering	W	2A traag	2A traag	2A traag
elektrisch opgenomen vermogen min./max.	W	35/80	45/95	55/115
opgenomen vermogen standby	W	< 2	< 2	< 3,0
beschermklasse		IP X4 D	IP X4 D	IP X4 D